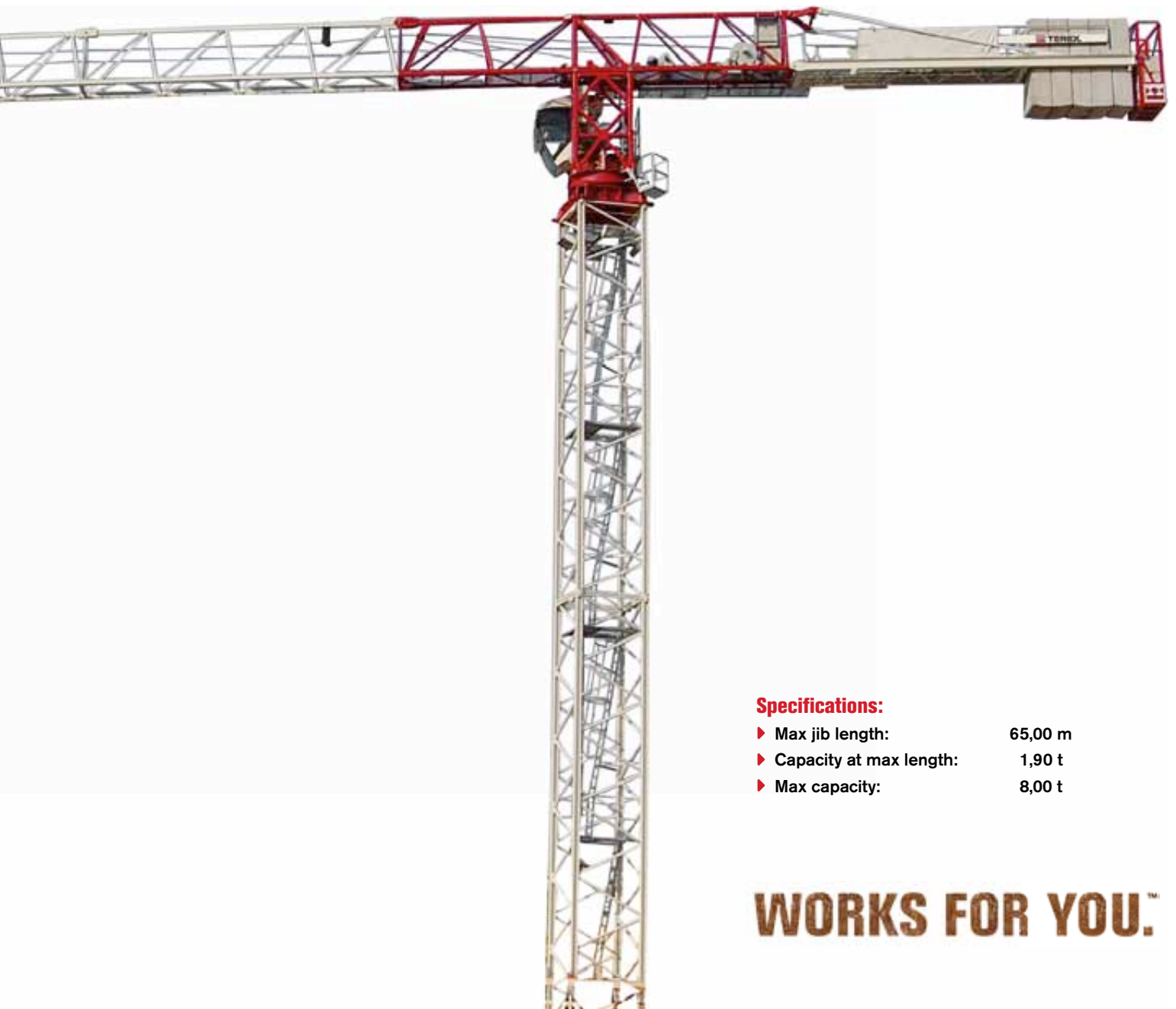


# FLAT TOP TOWER CRANE



**Specifications:**

- ▶ Max jib length: 65,00 m
- ▶ Capacity at max length: 1,90 t
- ▶ Max capacity: 8,00 t

**WORKS FOR YOU.™**

# KEY

## Zeichenerklärung · Légende · Leyenda · Legenda



Hoisting · Heben · Levage · Elevación · Sollevamento



Trolleying · Katzfahren · Distribution · Distribución · Traslazione carrello



Slewing · Schwenken · Orientation · Orientació · Rotazione



Travelling · Schienenfahren · Translation · Traslación · Traslazione



Directive on noise level · Richtlinie für den Schall-Leistungspegel · Directive sur le niveau acoustique · Directiva sobre el nivel acustico · Direttiva sul livello acustico



Consult us · Auf Anfrage · Nous consulter · Consultarnos · Consultateci



Power requirements · Geforderte Stromstärke · Puissance totale nécessaire · Potencia necesaria · Potenza totale richiesta



Power supply · Stromversorgung · Alimentation · Alimentación · Alimentazione



In service · In Betrieb · En service · En servicio · In servizio



Out of service · Außer Betrieb · Hors service · Fuera de servicio · Fuori servizio



Max. under hook height · Höchste Hakenhöhe · Hauteur maxi. sous crochet · Maxima altura bajo gancho · Altezza max. sotto gancho



Without load, without ballast, max. jib and max. height · Ohne Last und Ballast, mit Maximalausleger und Maximalhöhe · A vide, sans lest, avec flèche et hauteur maximum · Sin carga, sin lastre, con pluma y altura máxima · A vuoto, senza zavorra, braccio max., altezza max.



Counterweight · Gegengewicht · Lest de contre-flèche · Lastre de contra flecha · Zavorra controbraccio

**C25**

FEM 1004 Out of service wind condition · FEM 1004 Windverhältnisse im Außerbetriebszustand · FEM 1004 Conditions de vent hors service · FEM 1004 Condiciones de viento fuera de servicio · FEM 1004 Condizioni del vento in fuori servizio

# CONTENTS

**CTT 181B1-8 TS21**

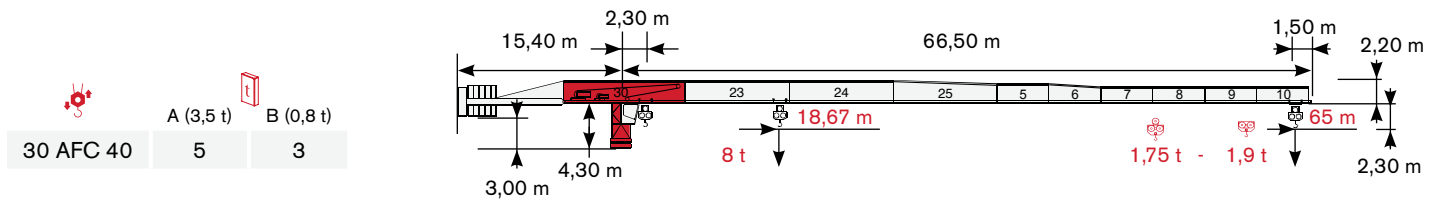
**Inhalt · Contenu · Contenido · Indice**

Page · Seite · Page · Pàgina · Pagina:

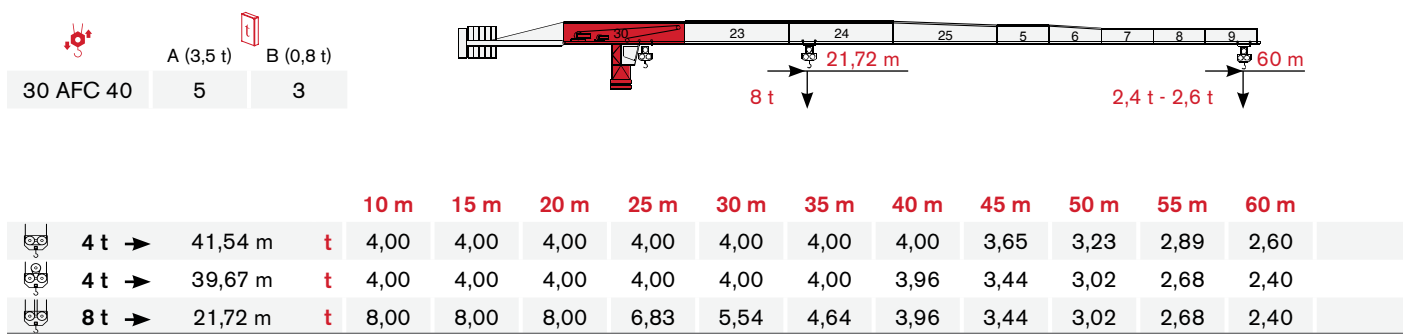
<b>Load Diagram · Lastkurven · Courbes de charges · Curvas de cargas · Diagramma di portata</b> .....	<b>4</b>
<b>Tower · Turm · Tour · Torre · Torre</b> .....	<b>6</b>
<b>Other configurations · Aufstellmöglichkeiten · Autres Implantations</b>	
<b>Otras Implantaciones · Altre Installazioni</b> .....	<b>8</b>
<b>Mechanisms · Antriebe · Mécanismes · Mecanismos · Meccanismi</b> .....	<b>9</b>
<b>Transportation · Transport · Transportation · Transportation · Trasporto</b> .....	<b>10</b>

# LOAD DIAGRAM

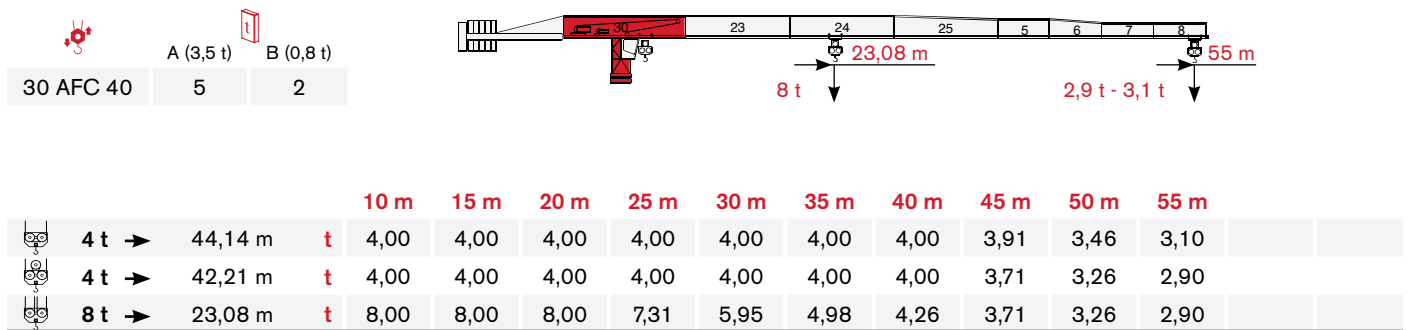
## Lastkurven · Courbes de charges · Curvas de cargas · Diagramma di portata



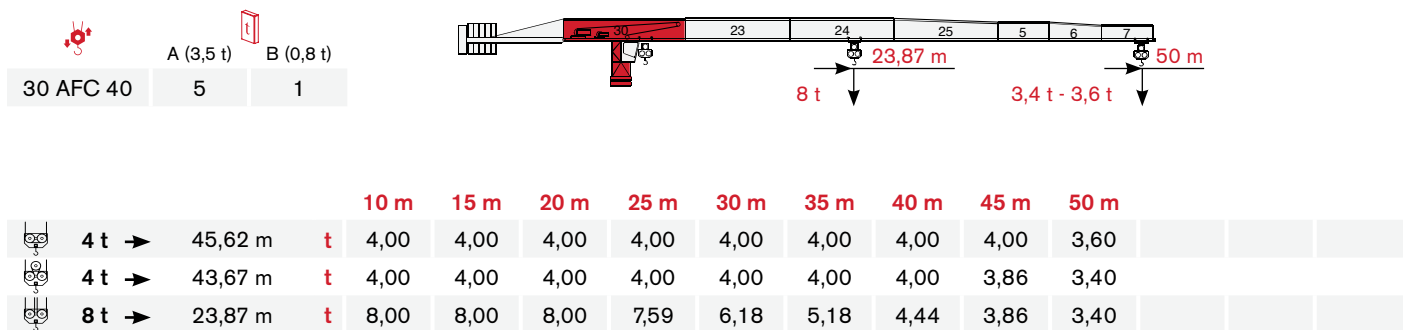
			10 m	15 m	20 m	25 m	30 m	35 m	40 m	45 m	50 m	55 m	60 m	65 m	
	4 t →	34,97 m	t	4,00	4,00	4,00	4,00	4,00	4,00	3,42	2,98	2,63	2,34	2,10	1,90
	4 t →	34,00 m	t	4,00	4,00	4,00	4,00	4,00	3,86	3,29	2,84	2,48	2,19	1,95	1,75
	8 t →	18,67 m	t	8,00	8,00	7,40	5,73	4,64	3,86	3,29	2,84	2,48	2,19	1,95	1,75



			10 m	15 m	20 m	25 m	30 m	35 m	40 m	45 m	50 m	55 m	60 m	
	4 t →	41,54 m	t	4,00	4,00	4,00	4,00	4,00	4,00	3,65	3,23	2,89	2,60	
	4 t →	39,67 m	t	4,00	4,00	4,00	4,00	4,00	3,96	3,44	3,02	2,68	2,40	
	8 t →	21,72 m	t	8,00	8,00	8,00	6,83	5,54	4,64	3,96	3,44	3,02	2,68	2,40




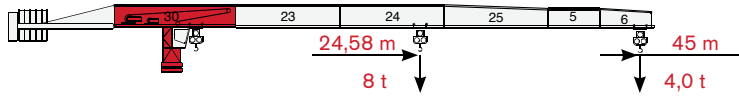
			10 m	15 m	20 m	25 m	30 m	35 m	40 m	45 m	50 m	55 m	
	4 t →	44,14 m	t	4,00	4,00	4,00	4,00	4,00	4,00	3,91	3,46	3,10	
	4 t →	42,21 m	t	4,00	4,00	4,00	4,00	4,00	4,00	3,71	3,26	2,90	
	8 t →	23,08 m	t	8,00	8,00	8,00	7,31	5,95	4,98	4,26	3,71	3,26	2,90





			10 m	15 m	20 m	25 m	30 m	35 m	40 m	45 m	50 m	
	4 t →	45,62 m	t	4,00	4,00	4,00	4,00	4,00	4,00	4,00	3,60	
	4 t →	43,67 m	t	4,00	4,00	4,00	4,00	4,00	4,00	3,86	3,40	
	8 t →	23,87 m	t	8,00	8,00	8,00	7,59	6,18	5,18	4,44	3,86	3,40

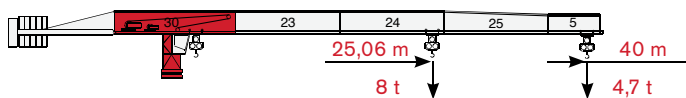
# CTT 181B1-8 TS21


	A (3,5 t)	B (0,8 t)
30 AFC 40	4	4




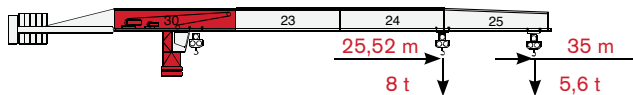
			10 m	15 m	20 m	25 m	30 m	35 m	40 m	45 m				
	4 t →	45,00 m	t	4,00	4,00	4,00	4,00	4,00	4,00	4,00				
	8 t →	24,58 m	t	8,00	8,00	8,00	7,85	6,39	5,36	4,59	4,00			

	A (3,5 t)	B (0,8 t)
30 AFC 40	4	2



			10 m	15 m	20 m	25 m	30 m	35 m	40 m				
	4 t →	40,00 m	t	4,00	4,00	4,00	4,00	4,00	4,00				
	8 t →	25,06 m	t	8,00	8,00	8,00	8,00	6,54	5,48	4,70			

	A (3,5 t)	B (0,8 t)
30 AFC 40	4	1




			10 m	15 m	20 m	25 m	30 m	35 m				
	4 t →	35,00 m	t	4,00	4,00	4,00	4,00	4,00				
	8 t →	25,52 m	t	8,00	8,00	8,00	8,00	6,67	5,60			

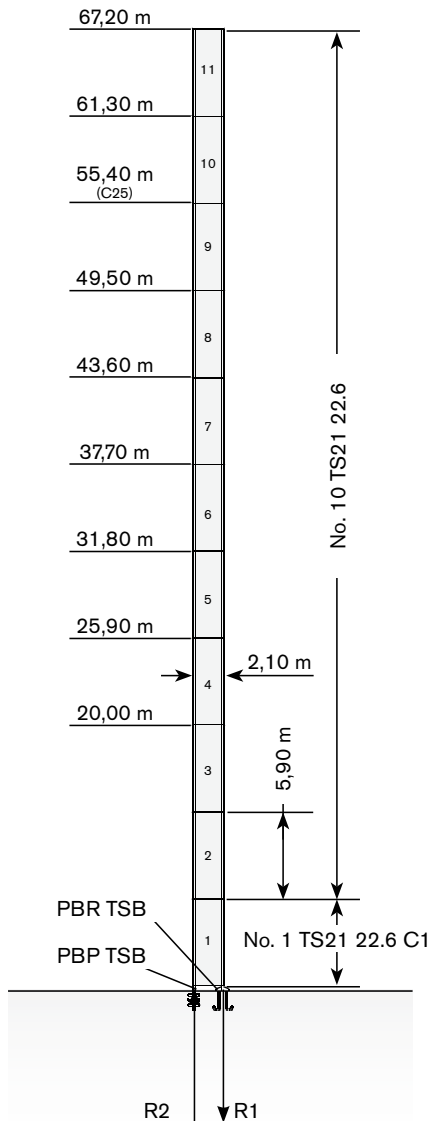
# TOWER

Turn · Tour · Torre · Torre


Standard Configurations · Standardkonfiguration · Standard Implantations · Implantaciones Standard · Installazioni Standard

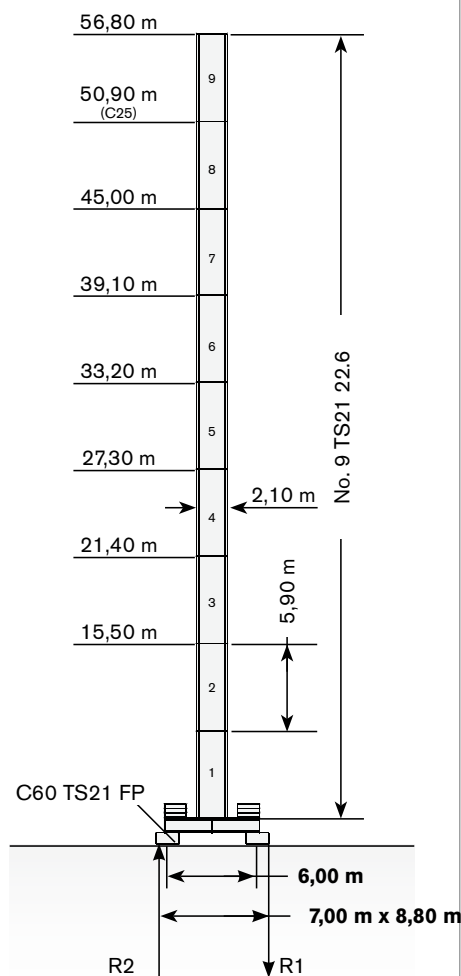
Tower: TS21 & Basement: R3

	●	◊
R1	-1510 kN	-2020 kN
R2	1120 kN	1690 kN
	483 kN	




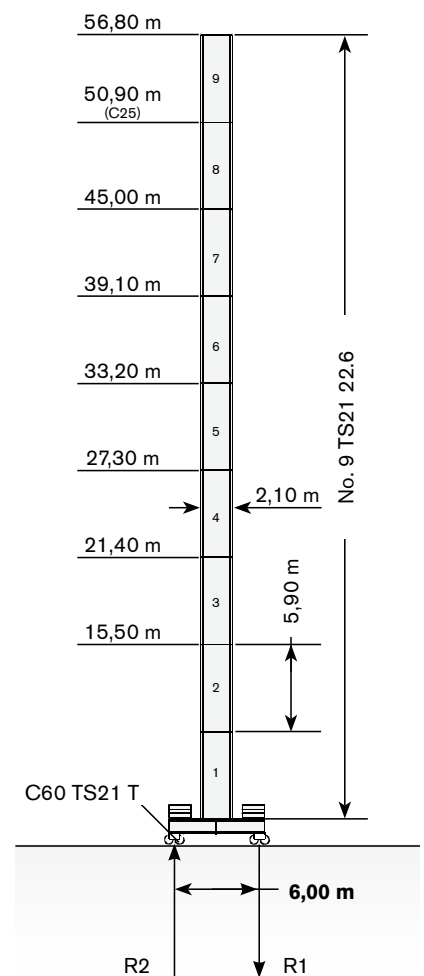
Tower: TS21 & Basement: FP3

	●	◊
R1	-900 kN	-970 kN
R2	0	0
	563 kN	



Tower: TS21 & Basement: T3


	●	◊
R1	-900 kN	-970 kN
R2	0	0
	563 kN	

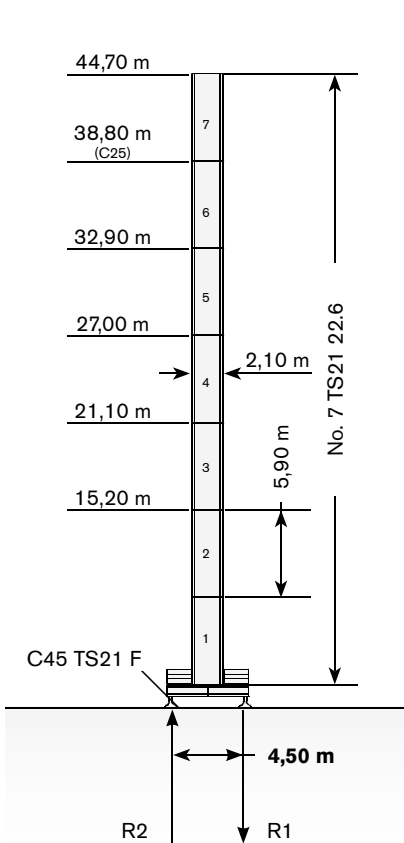


Max. under hook height · Höchste Hakenhöhe · Hauteur maxi. sous crochet · Maxima altura bajo gancho · Altezza max. sotto gancio


Different heights and tower combinations are available; please consult us · Andere Höhen und Turmkombinationen auf Anfrage · Différentes hauteurs et combinaisons de tour sont disponibles; nous consulter · Hay diferentes alturas y combinaciones de torre disponibles. Consúltenos · Altezze diverse e combinazioni di torre sono disponibili; consultateci

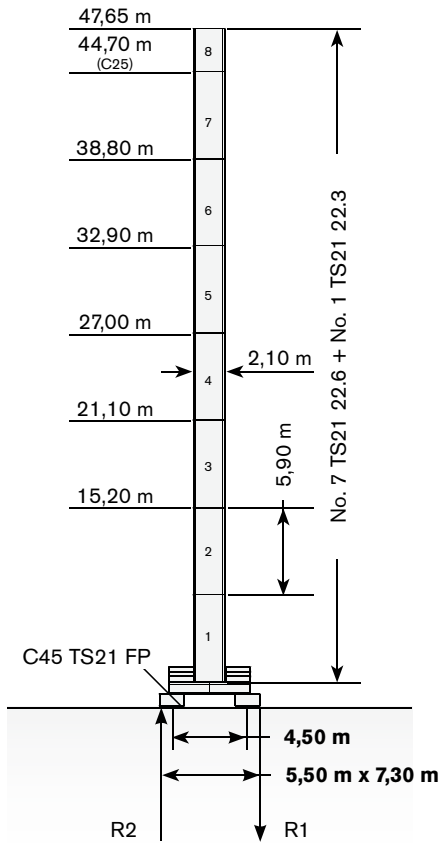
**Tower: TS21 & Basement: F4**

	●	◊
<b>R1</b>	-950 kN	-800 kN
<b>R2</b>	0	-56 kN
	493 kN	




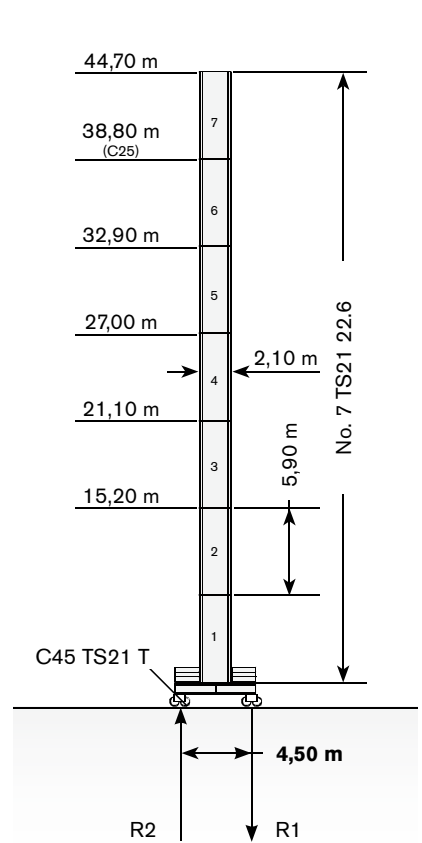
**Tower: TS21 & Basement: FP4**

	●	◊
<b>R1</b>	-950 kN	-842 kN
<b>R2</b>	0	0
	483 kN	



**Tower: TS21 & Basement: T4**

	●	◊
<b>R1</b>	-950 kN	-800 kN
<b>R2</b>	0	-66 kN
	493 kN	



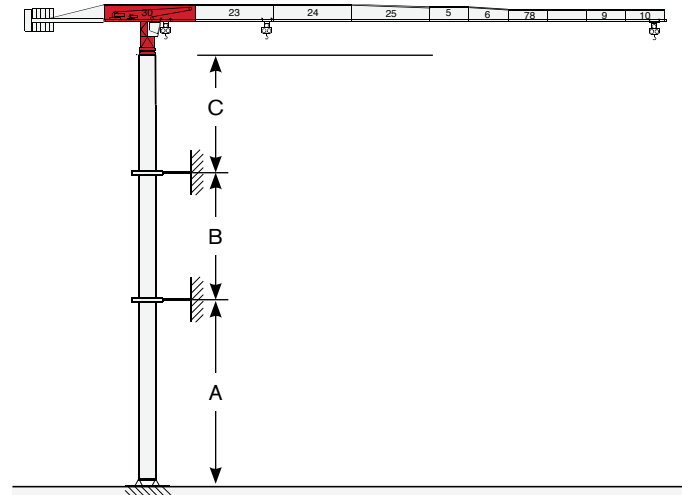
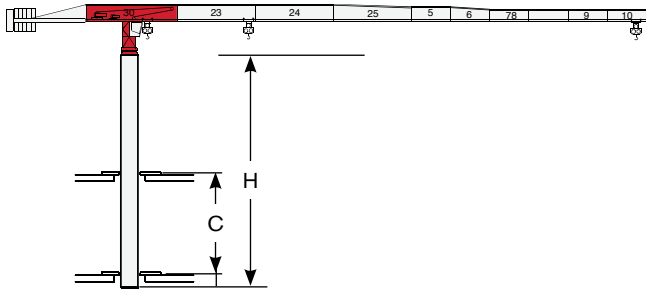
# TOWER

Turn · Tour · Torre · Torre

## Other configurations · Aufstellmöglichkeiten · Autres Implantations · Otras Implantaciones · Altre Installazioni

Bottom climbing crane · Kletterkran im Gebäude · Télescopage sur dalles · Telescopage grúa trepadora · Gru climbing

Crane tied to the structure · Geankerter Kran · Grue ancrée · Grúa anclada · Gru ancorata



	min	max
<b>C</b>	11,00 m	14,00 m
<b>H</b>	29,50 m	41,30 m

	min	max
<b>A</b>	42,00 m	54,00 m
<b>B</b>	17,70 m	23,60 m
<b>C</b>	29,00 m	



# MECHANISMS

CTT 181B1-8 TS21

Antriebe · Mécanismes · Mecanismos · Meccanismi

Power supply · Stromversorgung ·

Alimentation · Suministro eléctrico · Alimentazione

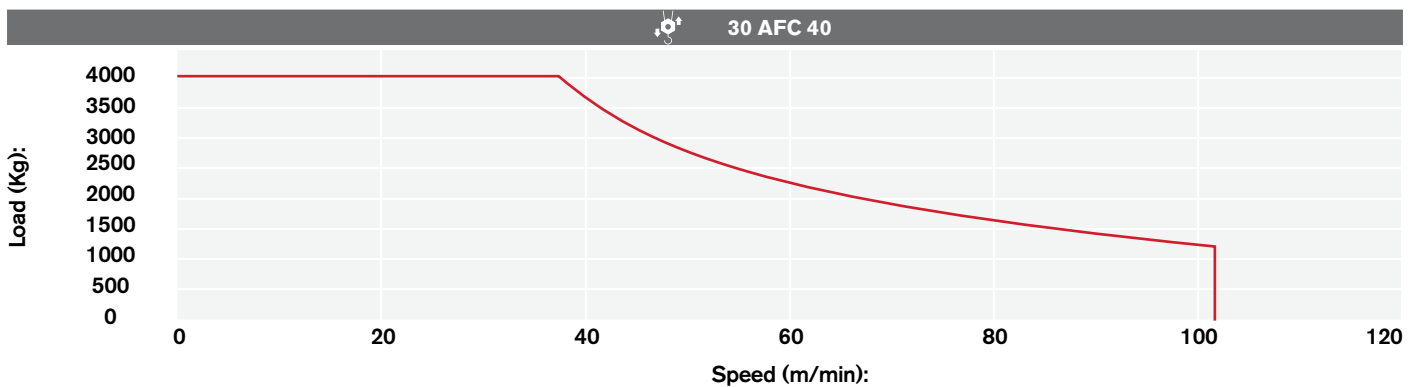
	30 AFC 40	70 kVA*	400V - 50Hz / 460V - 60Hz	2000/14/CE modificata
--	-----------	---------	---------------------------	-----------------------

\* Crane without travelling equipment – Three movements simultaneous at 90% · Krane ohne Schienenfahren – Drei gleichzeitige Bewegungen mit 90% · Grue sans translation – Trois mouvements simultanés à 90% · Grúa sin traslación – Tres movimientos contemporáneos hechos al 90% · Gru senza traslazione – Tre movimenti contemporanei al 90%

Hoisting · Heben · Levage · Elevación · Sollevamento

			t	m/min	kW	
	30 AFC 40 D2 F11 LB (Variant)		4	0 → 3	30	510 m
			4	3 → 10		
			4	10 → 37		
			2,38	37 → 66		
			1,86	66 → 101		
			8	0 → 1,5		
			8	1,5 → 5		
			8	5 → 18,5		
			4,76	18,5 → 33		
			3,72	33 → 50,4		

Hoisting Speed · Heben Geschwindigkeit · Vitesse de Levage ·  
Velocidad de Elevación · Velocità' di Sollevamento



Additional Specifications · Weitere Leistungsdaten ·

Spécifications additionnelles · Otras prestaciones · Altre movimentazioni

	DVF 3 4 d2 (Variant)	0 → 6 → 32 → 64 m/min	4 kW
	SSR 2 2 65	0,7 r.p.m. (50Hz) / 0,84 r.p.m. (60Hz)	2 x 65 Nm
	TAD 2RP 2M4	0 → 24 m/min	2 x 4 kW
	TAD 2RG 4M3	0 → 24 m/min	4 x 3 kW

Tower height max.

		T3	T4
	TAD 2RP 2M4	39,10 m	32,90 m
	TAD 2RG 4M3	> 39,10 m	> 32,90 m

WORKS FOR YOU.™

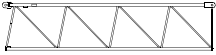
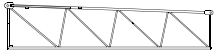
# TRANSPORTATION

Transport · Transport · Conducción · Trasporto

## Packing list

CTT 181B1-8/TS21	DESCRIPTION · BESCHREIBUNG · DESCRIPTION · DESCRIPCIÓN · DESCRIZIONE	LENGTH · LÄNGE · LONGUEUR · LONGITUD · LUNGHEZZA	WIDTH · BREITE · LARGEUR · ANCHURA · LARGHEZZA	HEIGHT · HÖHE · HAUTEUR · ALTURA · ALTEZZA	QUANTITY · MENGE · QUANTITÉ · CANTIDAD · QUANTITÀ	WEIGHT · GEWICHT · POIDS · PESO · PESO
	BEAM "A" FOR UNDERCARRIAGE C45 TS21-TS16	6,80 m	0,40 m	1,00 m	1	2820 kg
	BEAM "B" FOR UNDERCARRIAGE C45 TS21-TS16	6,80 m	0,75 m	0,80 m	1	2620 kg
	CROSSBEAMS UNDERCARRIAGE C45 TS21-TS16	4,40 m	0,12 m	0,54 m	2	230 kg
	"A" BEAM FOR UNDERCARRIAGE C60	8,90 m	0,40 m	1,10 m	1	3600 kg
	"B" BEAM FOR UNDERCARRIAGE C60	8,90 m	0,70 m	0,90 m	1	3600 kg
	CROSSBEAM FOR UNDERCARRIAGE C60	5,90 m	0,60 m	0,20 m	2	450 kg
	TS21 22.3 TOWER SECTION	2,10 m	2,10 m	2,98 m	1	1382 kg*
	TS21 22.3 C2 TOWER SECTION	2,10 m	2,10 m	2,98 m	1	1440 kg*
	TS21 22.6 TOWER SECTION	2,10 m	2,10 m	2,93 m	1	2550 kg*
	TS21 22.6 C1 TOWER SECTION	2,10 m	2,10 m	5,93 m	1	2800 kg*
	TS21 22.6 C2 TOWER SECTION	2,10 m	2,10 m	5,93 m	1	2611 kg*
	SLEWING UNIT COMPLETE TS21	2,50 m	2,00 m	4,56 m	1	7000 kg
	SLEWING UNIT COMPLETE H20	2,50 m	2,30 m	5,00 m	1	7350 kg
	CAB	2,00 m	1,30 m	2,50 m	1	650 kg

# CTT 181B1-8 TS21

CTT 181B-8/TS21	DESCRIPTION · BESCHREIBUNG · DESCRIPTION · DESCRIPCIÓN · DESCRIZIONE	LENGTH · LÄNGE · LONGUEUR · LONGITUD · LUNGHEZZA	WIDTH · BREITE · LARGEUR · ANCHURA · LARGHEZZA	HEIGHT · HÖHE · HAUTEUR · ALTURA · ALTEZZA	QUANTITY · MENGE · QUANTITÉ · CANTIDAD · QUANTITÀ	WEIGHT · GEWICHT · POIDS · PESO · PESO
	COUNTERJIB COMPLETE	9,70 m	1,35 m	0,80 m	1	2240 kg
	JIB POINT SECTION	0,90 m	1,30 m	1,10 m	1	70 kg
	JIB SECTION-22 COMPLETE (TROLLEY AND HOIST BLOCK)	11,90 m	2,00 m	2,80 m	1	6800 kg**
	JIB SECTION-22 COMPLETE	11,90 m	1,65 m	2,40 m	1	6100 kg**
	JIB TROLLEY AND HOIST BLOCKS	1,35 m	1,60 m	0,90 m	1	723 kg
	HOIST WINCH 30AFC40	1,50 m	0,88 m	1,80 m	1	1100 kg
	BALLAST BASKET	1,20 m	0,75 m	2,70 m	1	265 kg
	JIB SECTION-23	10,30 m	1,11 m	2,20 m	1	2161 kg
	JIB SECTION-24	10,30 m	1,11 m	2,20 m	1	1650 kg
	JIB SECTION-25	10,30 m	1,11 m	1,83 m	1	1400 kg
	JIB SECTION-5	5,22 m	1,11 m	1,80 m	1	530 kg
	JIB SECTION-6	5,20 m	1,11 m	1,80 m	1	510 kg
	JIB SECTION-7	5,20 m	1,11 m	1,30 m	1	450 kg
	JIB SECTION-8	5,20 m	1,11 m	1,30 m	1	410 kg
	JIB SECTION-9	5,20 m	1,11 m	1,30 m	1	310 kg
	JIB SECTION-10	5,20 m	1,11 m	1,30 m	1	250 kg

\* Inclusive of ladder, ladder support and protection, platform

\*\* rope excluded

**www.terexcranes.com**

Effective Date: January 2011.

Product specifications and prices are subject to change without notice or obligation. The photographs and/or drawings in this document are for illustrative purposes only. Refer to the appropriate Operator's Manual for instructions on the proper use of this equipment. Failure to follow the appropriate Operator's Manual when using our equipment or to otherwise act irresponsibly may result in serious injury or death. The only warranty applicable to our equipment is the standard written warranty applicable to the particular product and sale and Terex makes no other warranty, express or implied. Products and services listed may be trademarks, service marks or trade-names of Terex Corporation and/or its subsidiaries in the USA and other countries. All rights are reserved. Terex® is a registered trademark of Terex Corporation in the USA and many other countries.

Gültig ab: Januar 2011.

Produktbeschreibungen und Preise können jederzeit und ohne Verpflichtung zur Ankündigung geändert werden. Die in diesem Dokument enthaltenen Fotos und/oder Zeichnungen dienen rein anschaulichen Zwecken. Anweisungen zur ordnungsgemäßen Verwendung dieser Ausrüstung entnehmen Sie bitte dem zugehörigen Betriebshandbuch. Nichtbefolgung des Betriebshandbuchs bei der Verwendung unserer Produkte oder anderweitig fahrlässiges Verhalten kann zu schwerwiegenden Verletzungen oder Tod führen. Für dieses Produkt wird ausschließlich die entsprechende, schriftlich niedergelegte Standardgarantie gewährt. Terex leistet keinerlei darüber hinaus gehende Garantie, weder ausdrücklich noch stillschweigend. Die Bezeichnungen der aufgeführten Produkte und Leistungen sind gegebenenfalls Marken, Servicemarken oder Handelsnamen der Terex Corporation und/oder ihrer Tochtergesellschaften in den USA und anderen Ländern. Alle Rechte vorbehalten. „TEREX“ ist eine eingetragene Marke der Terex Corporation in den USA und vielen anderen Ländern.

Date d'effet : Janvier 2011.

Les spécifications et prix des produits sont sujets à modification sans avis ou obligation. Les photographies et/ou dessins contenus dans ce document sont uniquement pour illustration. Veuillez vous référer à la notice d'utilisation appropriée pour les instructions quant à l'utilisation correcte de cet équipement. Tout manquement au suivi de la notice d'utilisation appropriée lors de l'utilisation de notre équipement ou tout acte autrement irresponsable peut résulter en blessure corporelle sérieuse ou mortelle. La seule garantie applicable à notre équipement est la garantie standard écrite applicable à un produit et à une vente spécifique. Terex n'offre aucune autre garantie, expresse ou implicite. Les produits et services proposés peuvent être des marques de fabrique, des marques de service ou des appellations commerciales de Terex Corporation et/ou ses filiales aux Etats Unis et dans les autres pays, et tous les droits sont réservés. «TEREX» est une marque déposée de Terex Corporation aux Etats Unis et dans de nombreux autres pays.

Fecha efectiva: Enero 2011.

Los precios y las especificaciones de productos pueden sufrir cambios sin aviso previo u obligación. Las fotografías o dibujos de este documento tienen un fin meramente ilustrativo. Consulte el manual de instrucciones del operador correspondiente para más información sobre el uso correcto de este equipo. El hecho de no respetar el manual del operador correspondiente al utilizar el equipo o actuar de forma irresponsable puede suponer lesiones graves o fatales. La única garantía aplicable a nuestro equipo es la garantía escrita estándar correspondiente a cada producto y venta, y TEREX no amplía dicha garantía de forma expresa o implícita. Los productos y servicios mencionados pueden ser marcas registradas, marcas de servicio o nombres de marca de TEREX Corporation o de sus filiales en Estados Unidos de América y otros países, y se reservan todos los derechos. „TEREX“ es una marca comercial registrada de Terex Corporation en Estados Unidos de América y muchos otros países.

Data di inizio validità: Gennaio 2011.

Ci riserviamo il diritto di modificare le specifiche e i prezzi dei prodotti in ogni momento e senza preavviso. Le fotografie e/o i disegni contenuti in questo documento sono destinati unicamente a scopi illustrativi. Consultare le istruzioni sull'uso corretto di questo macchinario, contenute nell'opportuno Manuale dell'operatore. L'inottemperanza delle istruzioni contenute nel Manuale dell'operatore del macchinario e altri comportamenti irresponsabili possono provocare gravi lesioni, anche mortali. L'unica garanzia applicabile ai nostri macchinari è la garanzia scritta standard applicabile al particolare prodotto e alla particolare vendita; Terex è esonerata dal fornire qualsiasi altra garanzia, esplicita o implicita. I prodotti e servizi elencati possono essere dei marchi di fabbrica, marchi di servizio o nomi commerciali di TEREX Corporation e/o società affiliate negli Stati Uniti d'America e altre nazioni e tutti i diritti sono riservati. „TEREX“ è un marchio registrato di Terex Corporation negli USA e molti altri Paesi.

Copyright 2011 Terex Corporation

Terex Cranes, Global Marketing, Dinglerstraße 24, 66482 Zweibrücken, Germany  
Tel. +49 (0) 6332 830, Email: info.cranes@terex.com, www.terexcranes.com

Brochure Reference: TC-DS-M-E/F/G/I/S-CTT181B1-8 TS21-01/11



**WORKS FOR YOU.™**